

پنل غیر لمسی
آسانسور

اوپال

راهنمای نصب و راه اندازی صفحه کلید هوشمند غیر لمسی اوپال

از حسن انتخاب شما بابت انتخاب دستگاه صفحه کلید هوشمند اوپال سپاسگزاریم.
این دفترچه شامل توضیحات ضروری برای نصب تنظیمات و عیب یابی این دستگاه میباشد.

لطفا قبل از نصب نسبت به مطالعه دقیق این دفترچه اقدام نمائید.

با تشکر

فهرست مطالب

- مقدمه و شرح محصول
- قابلیت ها
- مشخصات فیزیکی و شکل ظاهری
- نصب دستگاه و نقشه راه اندازی
- تنظیمات



MT-lift.com



- مقدمه و شرح محصول

اوپال لوکس ترن صفحه کلید غیر لمسی می باشد که جهت حفاظت شما از تماس با سطح شستی های کابین یا طبقه آسانسور طراحی شده و دارای دو قسمت اوپال طبقه و کابین می باشد. اوپال از هسته هوشمند و قدرتمند بهره می برد که قابلیت تنظیمات داخلی جهت مصرف در صنعت آسانسور را دارد و با دستگاههای دیگر میتواند از طریق پورت CAN-RS485 و wifi ارتباط برقرار کند.

هزاران نفر در سراسر جهان به ویروس کرونا مبتلا شده اند. دولت ها، شماری از افرادی را که گمان می کنند به ویروس آنفلوانزا مبتلا شده اند را برای چندین روز در قرنطینه نگهداری می کنند تا از سلامت آنها مطمئن شوند. بر همین اساس رعایت یک سری از اقدامات برای پیشگیری از ابتلا به کرونا در فضاهای بسته مانند آسانسور وجود دارد که در ادامه می خوانید.

آسانسورها اغلب کاربرد عمومی دارند لذا مکان هایی آلوده به ویروس ها و باکتری ها لحاظ می شوند.

در "طرح تشخیص و درمان کووید ۱۹" (نسخه چهارم) اشاره شده است: ویروس کرونا جدید بیشتر از طریق آئروسول ها (قطرات بسیار ریز مایع و یا ذرات جامد) و همچنین از طریق لمس منتقل می شود.

آسانسور یک فضای کوچک و بسته است، در صورتی که با کسانی که ناقل این ویروس هستند در یک آسانسور باشید، احتمال دارد به علت ترشحات بزاقی ناشی از سرفه، عطسه و صحبت کردن شخص مبتلا، به این ویروس آلوده شوید.

در صورتی که این ترشحات به دکمه ها و یا دیواره آسانسور برسد، نیز احتمال دارد از طریق لمس، به سایر اشخاص منتقل شود. اگر شخص دوم در این حالت دست خود را به دهان، بینی و یا چشم خود بکشد، احتمال انتقال عفونت وجود دارد.

هدف از ارائه این محصول جلوگیری از شیوع این دست از ویروس های درون آسانسور و یا بیرون آن و یا هر مکانی که برای استفاده از آسانسور نیاز به لمس دارد می باشد.

در آسانسورهای با درب نیمه اتوماتیک جهت اجتناب از لمس دستگیره درب از محصول پا گیره برای باز کردن درب با پا استفاده کنید.

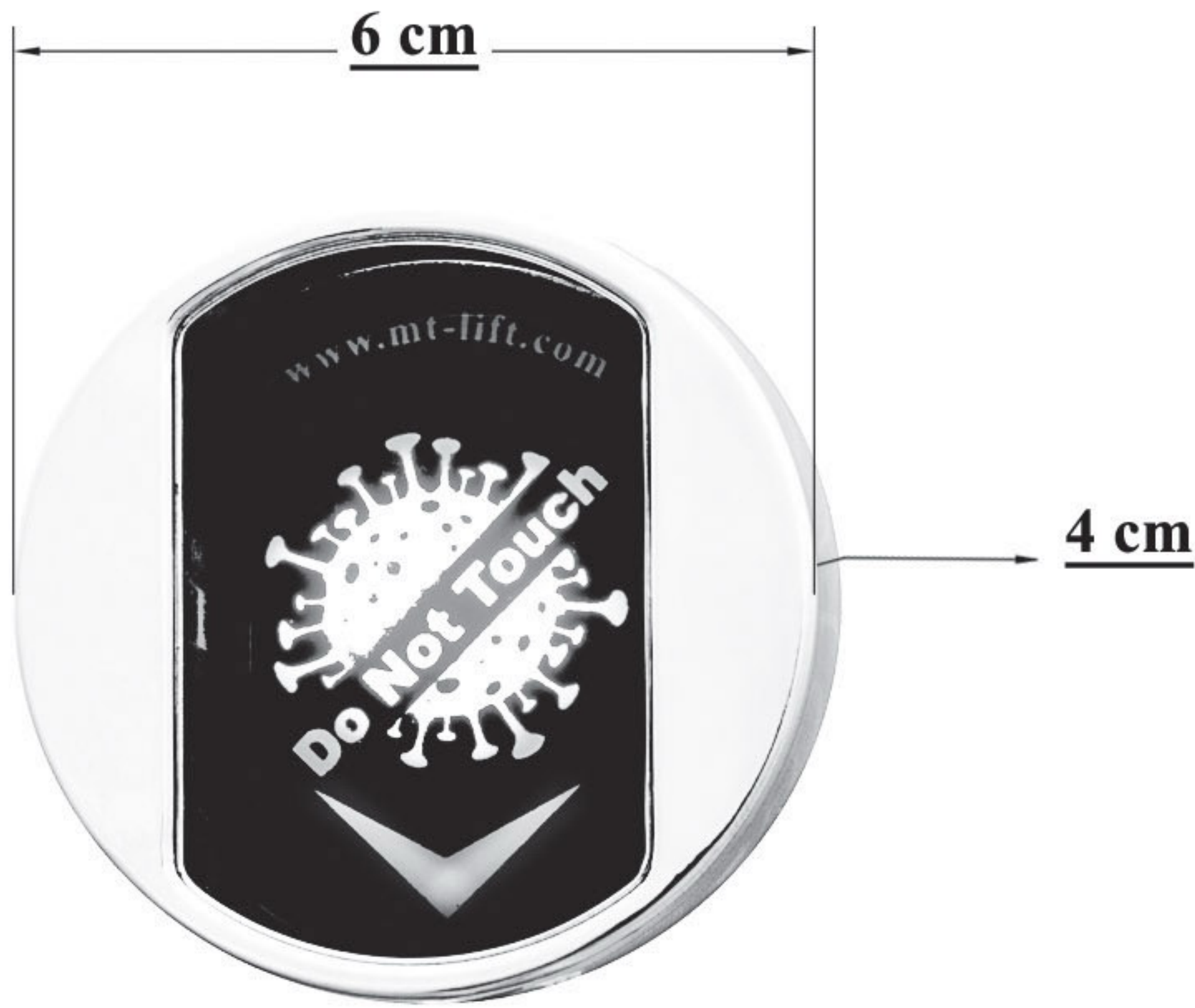
قابلیت ها :

- دریافت شاسی با قابلیت اعمال و تحریک از طریق کلید **Enter**
- قابلیت دریافت کلید با زمان (فعال شدن کلید پس از نگه داشتن دکمه در زمان تعیین شده)
- دریافت کلید و ارسال کلید توسط پروتکل مدباس و پروتکل **CanOpen CIA 417**
- پشتیبانی از ۱۰۰ خروجی به عنوان طبقه در کاربرد آسانسور و خروجی بعنوان **IO**
- ۲ عدد خروجی رله برای باز کردن درب آسانسور و بسته شدن درب آسانسور
- ۲ عدد خروجی رله برای فعال کردن زنگ هشدار آسانسور و فن کابین
- امکان وای فای با وب سرور داخلی جهت دریافت کلید از طریق گوشی های هوشمند
- دارای منوی تنظیمات و اعمال رمز عبور برای رفتن به داخل تنظیمات
- ذخیره سازی تنظیمات در **EEPROM**
- تنظیمات **Debounce Time** گرفتن کلید
- تنظیمات ورودی های مجاز برای دریافت و ارسال کلید (پورت سریال، وای فای و یا **CAN**)
- امکان تعیین ماکسیمم طبقات در کاربرد آسانسوری
- امکان تعریف شاسی طبقات زیر یک به منظور نامگذاری طبقات منفی
- تنظیم زمان مورد نیاز برای فعال بودن خروجی ها
- تنظیم مقدار نور لامپ ثابت زیر کلید ها
- نمایش جهت حرکت آسانسور در کاربرد آسانسوری
- نمایش آنلاین طبقه جاری در حالت آسانسوری
- فعال شدن **Led** هر دکمه با قرار گیری انگشت در فضای داخل آن با فاصله ۲ سانتی متری.



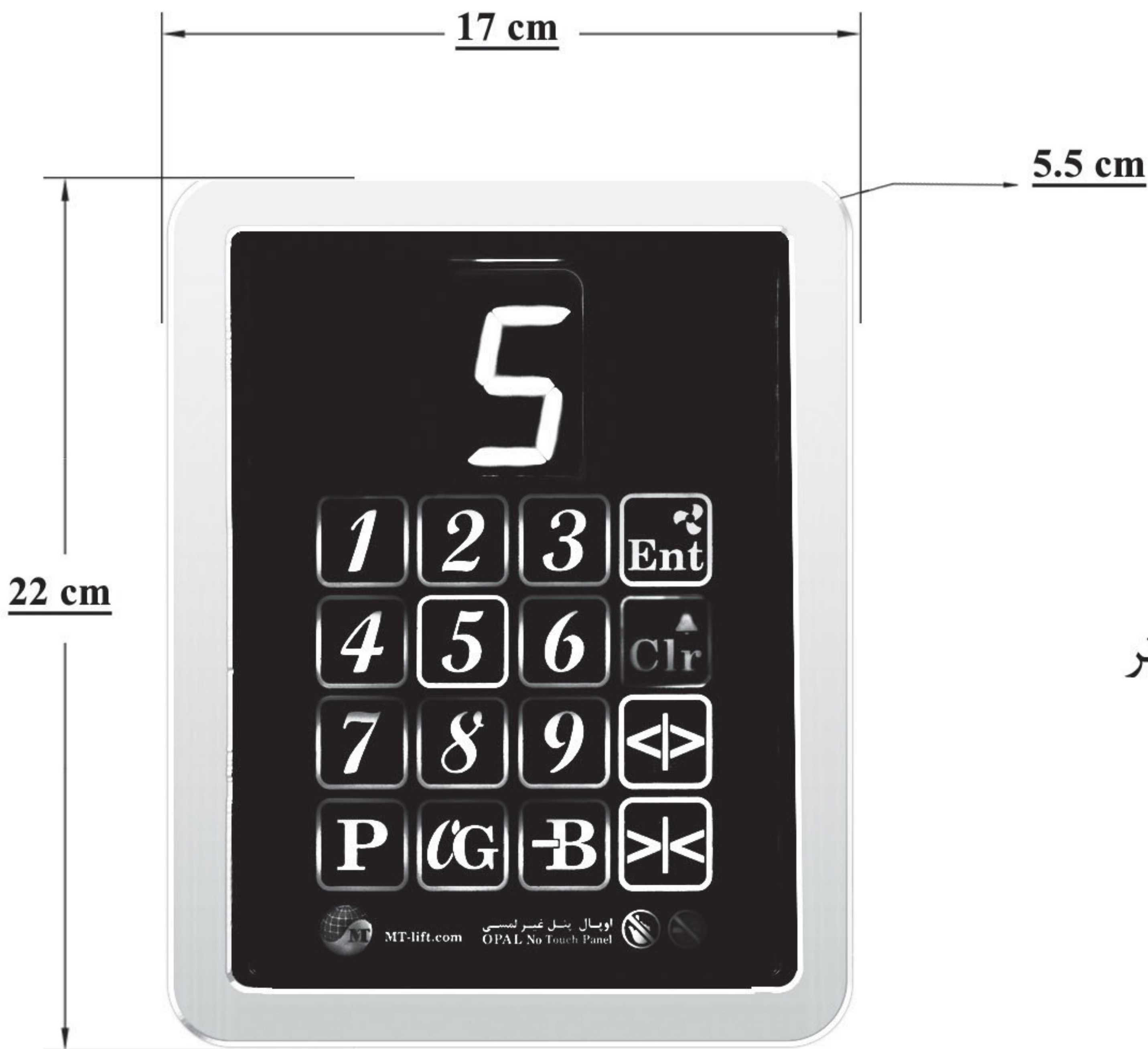
- مشخصات فیزیکی و شکل ظاهری

پنل اوپال طبقات



- قطر ۶ سانتی متر
- ضخامت ۴ سانتی متر
- وزن ۵۰ گرم

پنل اوپال کابین



- طول ۲۲ سانتی متر
- عرض ۱۷ سانتی متر
- ضخامت ۵.۵ سانتی متر
- وزن ۵۸۰ گرم

– نصب دستگاه و نقشه راه اندازی

تابلو آسانسور و برق مستقیم کابین را قطع کنید.

A سیم کشی پنل طبقات اوپال

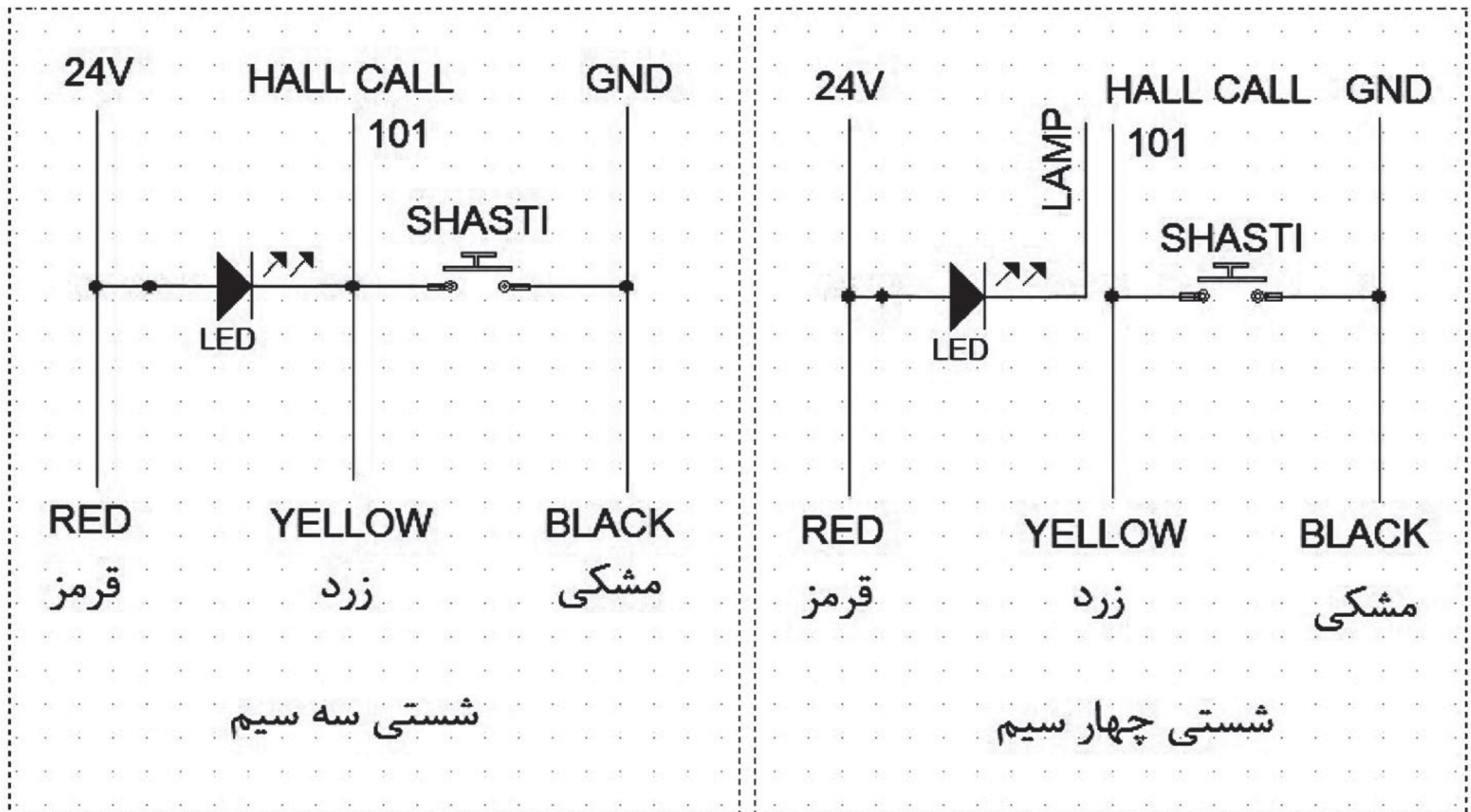
A-1 پنل اوپال طبقه در کنار شستی طبقات با کمترین فاصله بوسیله چسب دو طرفه قرار گرفته در صفحه پشت آن یا با پیچ نصب شود.

(موقعیت های نصب پنل طبقات پیشنهادی طبق شکل شماره ۱)



شکل شماره (۱)

A-2 سیم های پنل اوپال با شستی طبقه (تغذیه و فرمان) موازی شود .



B سیم کشی پنل کابین اوپال

B-1 پنل اوپال کابین بصورتی که کمترین فاصله با پنل داخل کابین را داشته باشد و در ارتفاع ۱۶۰-۱۸۰ سانتی متری جهت دید بهتر انتخاب شود (موقعیت های نصب پنل کابین پیشنهادی طبق شکل شماره ۲)



B-2 صفحه پشت پنل از پنل جدا شده و با توجه به جهت خروج سیم بصورت صاف کنار شستی نصب شود.

B-3 کابل ارتباطی به برد مبدل از محفظه وسط صفحه پشتی رد شده و صفحه روی دیواره کابین با پیچ که در متعلقات نصب قرار داده شده بصورت صاف نصب شود.

B-4 کابل ارتباطی به پنل اوپال متصل و پنل را در جای خود قرار دهید.

B-5 برد مبدل را با چسب دو طرفه قرار گرفته روی آن در داخل پنل شستی کابین متصل نمایید.

B-6 کابل فلت اوپال را به برد مبدل وصل کنید و سپس طبق نقشه راه اندازی مراحل سیم کشی برد مبدل را انجام دهید.

B-7 در انتها ولتاژ تغذیه برد مبدل را متصل کرده و سپس تابلو فرمان را روشن کنید.

B-8 لیبل راهنمای استفاده را در محل مناسب نصب نمایید.

تذکر: هیچگاه از کابل تخت برد مبدل پنل اوپال را خاموش نکنید زیرا ممکن است به دستگاه آسیب وارد شود و از ترمینال V24 و GND تغذیه برد مبدل دستگاه را قطع کنید.

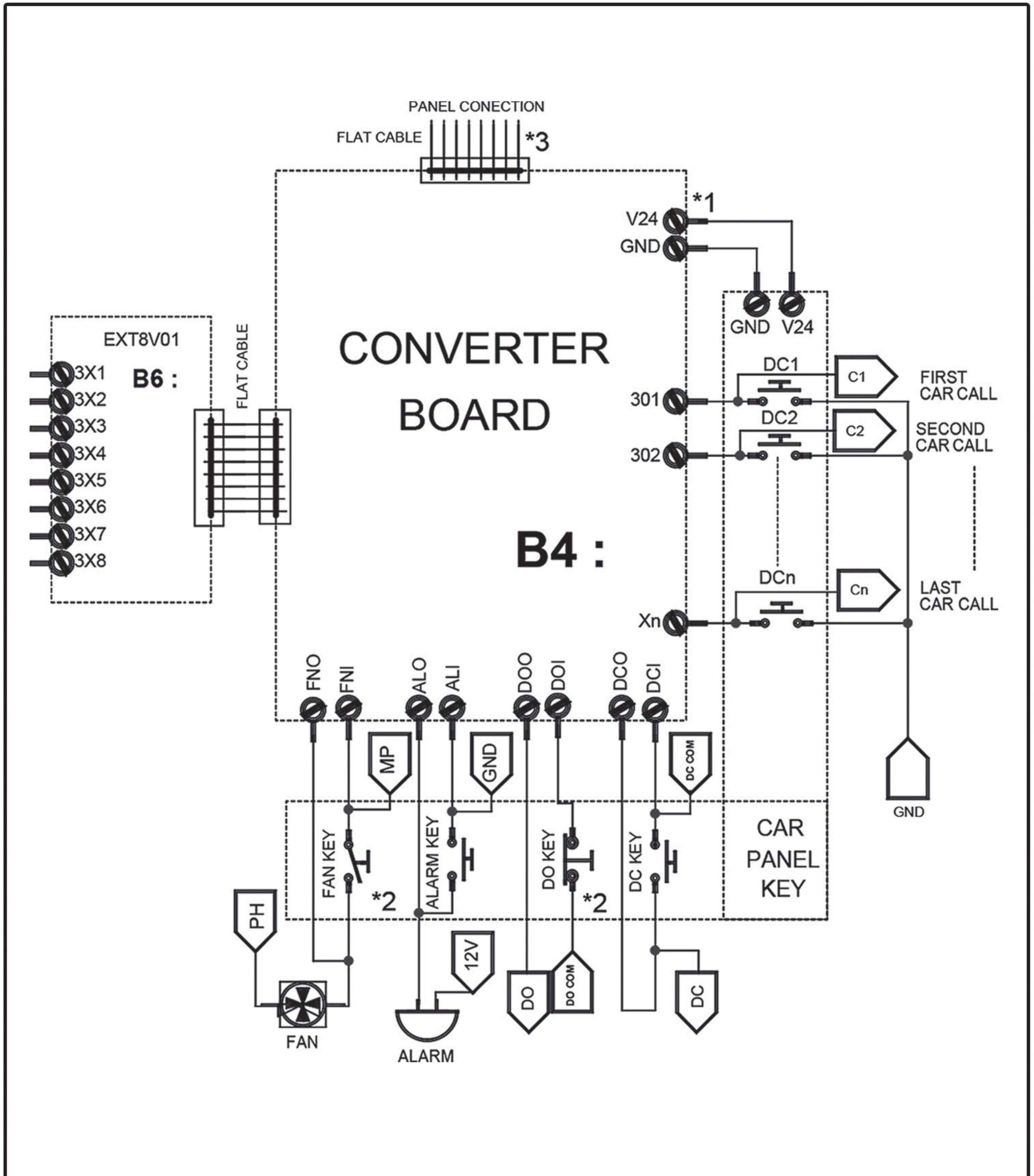


فیلم راهنمای نصب در اینستاگرام



فیلم راهنمای نصب در آپارات

– نقشه راه اندازی پنل اوپال



–تنظیمات

با نگه داشتن کلید **Enter , Clr** به مدت ۱۰ ثانیه سیستم وارد تنظیمات دستگاه می شود. در بدو ورود دستگاه از کاربر رمز ورود را خواهد پرسید و درون سگمنت **pd** به نمایش در خواهد آمد. پس از ورود رمز توسط کاربر متناظر کلید فشرده شده **Led** زیر آن روشن باقی خواهد ماند و پس از گرفتن ۴ عدد منتظر فشردن کلید **Ent** خواهد ماند و پس از فشردن آن دو حالت پیش خواهد آمد:

حالت اول رمز اشتباه: که در این صورت **Led** دکمه های فشرده شده خاموش می شود و دستگاه منتظر دریافت رمز جدید می شود.

حالت رمز صحیح: در این حالت کلیه **Led** دکمه ها خاموش شده و وارد منوی تنظیمات خواهد شد.

در منوی تنظیمات برروی سگمنت دو علامت __ __ نمایش داده خواهد شد. منوها از **P1** شروع شده تا **P9** و از **B1** تا **B8** ادامه خواهند داشت. **B1** تا **B8** مربوط به طبقات زیر یک می باشند. کاربر با وارد کردن بطور مثال **P1** وارد منوی **P1** خواهد شد. در ادامه به شرح هر کدام از منوها خواهیم پرداخت.

مقدار اولیه	مقادیر قابل انتخاب	شرح منو	منو
1	0 = بدون فشردن ENT	انتخاب کلید (تایید فرمان)	P1
	1 = با فشردن ENT		
0	0 = CONVERTER	فعال کردن پورت خروجی	P2
	1 = MODBUS RS485		
	2 = CAN OPEN		
0	0 = ELSA PROTOCOL	فعال کردن پروتکل ارتباطی	P3
	1 = CANOPEN PROTOCOL		
	2 = Reserved		
10*10 ms	1 - 10 second	تعیین زمان روشن ماندن خروجی	P4
3		میزان روشنایی صفحه	P5
10*10 ms		حساسیت خواندن کلید	P6
1	0 = نرمال باز	نحوه عملکرد فرمان باز شو	P7
	1 = نرمال بسته		
1	*****	تعداد توقف	P8
*****	*****	تعداد طبقات زیر یک	P9
*****	*****	مقدار انتخابی برای اولین طبقه زیر طبقه یک	B1
*****	*****	مقدار انتخابی برای دومین تا هفتمین طبقه زیر طبقه 1	B2 B7
*****	*****	مقدار انتخابی برای هشتمین طبقه زیر طبقه یک	B8
تنظیمات پیشرفته			
	با وارد کردن پسورد وارد تنظیمات پیشرفته شوید	تنظیمات سطح دسترسی	Pb
		فعال کردن قفل شستی	P1
	رمز قفل شستی		P2
	تغییر رمز ورودی	رمز عبور کاربر	P3